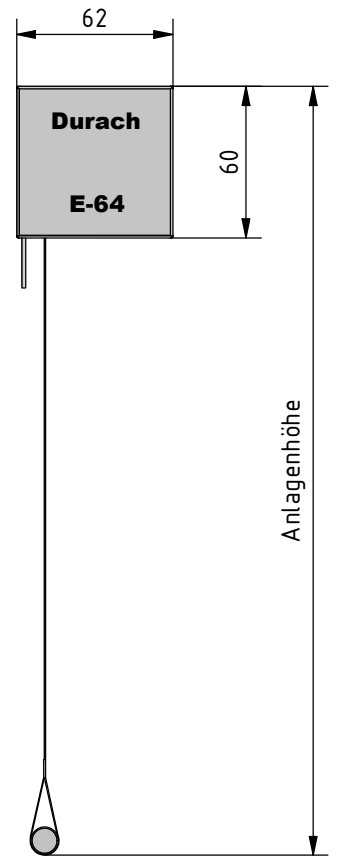


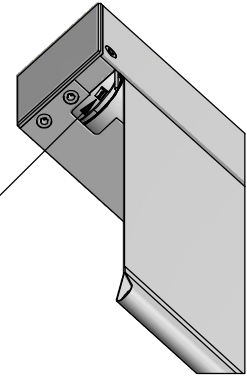
Anlagenbreite



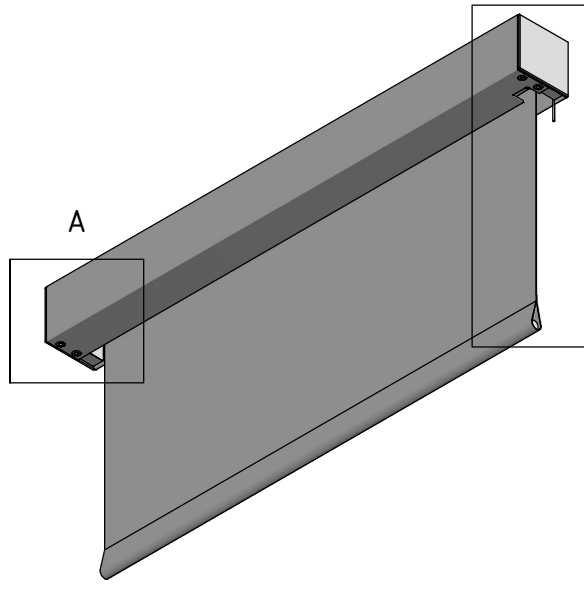
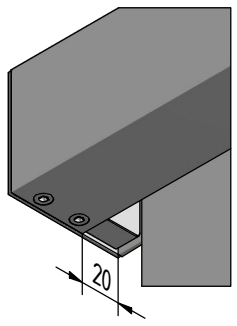
**Durach E-64**

Detail B

Steckeranschluß  
Ladekabel



Detail A  
Stoffauslass



<p><b>Durach</b> Sonnenschutz   Blendschutz   Raumakustik</p>				Durach GmbH Alte Bahnlinie 20 D-88299 Leutkirch Telefon: +49(0)7567 988 84-0 Telefax: +49(0)7567 988 84-20 e-mail: info@durach.com Internet: www.durach.com		Maßstab 1 : 3	
				Material: Alu, V2A			
				Gezeichnet 28.06.2018 Robert Lobinger		Benennung: E-64-Ansichtszeichnung Elektrorollo in Kassette 60/62 mit Akkumotor 12 V - 1.1 Nm	
				Geändert 09.07.2021 Robert Lobinger			
				Norm			
				Hinweis: Deckenmontage		Zeichnungsnummer: 2018.001.177.001	
						1	
						A4	
Status	Änderungen	DATUM	Name	Diese Zeichnung ist geistiges Eigentum der Fa. Durach GmbH und darf ohne unser Einverständnis weder kopiert noch dritten Personen mitgeteilt noch anderweitig benutzt werden.			